



**PRO DECOR**

### **Touch-in**

New perspectives for  
purist furniture design

### **Touch-in**

Nuovi orizzonti per  
il design purista per mobili

### **Touch-in**

Nuevas perspectivas para un  
exclusivo diseño de muebles

  
**Hettich**  
INTERNATIONAL



# New design freedom

## Nuova libertà nel design

## Nueva libertad de diseño

Touch-in – the new handle generation brings new perspectives to puristically designed kitchens and furniture: perfectly flat surfaces. Touch-in is more than a handle: it's design, function and a source of ideas.

Touch-in – la nuova generazione di maniglie apre al design purista per cucine e per mobili in genere nuovi orizzonti: superfici perfettamente piane. Touch-in è più che una semplice maniglia: è design, funzione e stimolatore di idee.

Touch-in, la nueva generación de tiradores, brinda nuevas perspectivas para el exclusivo diseño de cocinas y muebles: superficies completamente lisas. Touch-in es más que un tirador: es diseño, función y proveedor de ideas.



# More than meets the eye

## Accesso ad elemento funzionale nascosto

### Más de lo que se ve a simple vista

Appearing almost handleless, fronts on kitchen, living-room and bathroom furniture conceal the handle function with ingenious simplicity. The spring-loaded trim panel moves back when touched to reveal the convenient finger pull recessed behind.

Nei frontali dei mobili da cucina, camere e bagni, che sembrano non abbiano maniglie, la funzione maniglia rimane nascosta, grazie ad un accorgimento molto semplice e nello stesso tempo raffinato. Al semplice tocco leggero l'elemento decorativo sovrapposto rientra, permettendo di usare comodamente la maniglia incassata sottostante.

En frentes de muebles de cocina, salón y baño aparentemente sin tiradores, se oculta, de forma tan sencilla como sutil, la función del tirador. El elemento decorativo apoyado en resortes cede al tocarlo, pudiéndose utilizar así cómodamente la cavidad del tirador que se encuentra detrás.







# Individuality meets personal preference

## Individualità corrispondenti ai desideri

### La individualidad atiende los deseos

Touch-in provides freedom of design in shape and colour. Ready to install, round and rectangular handles are available in brushed stainless-steel effect or polished chrome. Their modular design produces a wide range of individualised options. Whether matching or contrasting – the trim panel can be coated in the colour of the furniture front or covered with laminate in any preferred effect by the cabinet maker, interior designer and furniture manufacturer.

Touch-in offre una maggiore libertà nella scelta di forme e colori. Sono disponibili maniglie, rotonde e quadrate, in finitura acciaio pregiato spazzolato o di cromo splendente, già pronte per il montaggio immediato. La struttura modulare permette la realizzazione di tutta una gamma di varianti di carattere individuale. Che si tratti di design identico o contrastante – il falegname, l'arredatore di interni e il fabbricante di mobili possono impiegare l'elemento decorativo scegliendo un elemento con verniciatura identica al frontale o un laminato con decoro particolare.



Touch-in permite libertad creativa en cuanto a forma y color. Listos ya para el montaje, están a disposición tiradores redondos y rectangulares, en acabado acero inoxidable cepillado o cromo brillo. Gracias a la estructura modular, se pueden realizar un sinfín de variantes individuales. Ya sea de diseño afín o con contraste: el carpintero, interiorista o fabricante de muebles puede dotar al tirador alternativamente del color de frente lacado o de un laminado en el diseño deseado.

# Touch-in

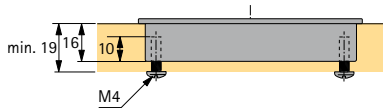
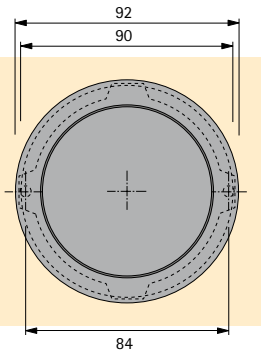
ready to install  
pronta da montare  
listo para el montaje



1 Bright chrome  
Cromato lucido  
Cromo brillo



2 Stainless steel finish  
Finitura acciaio  
Acabado acero inoxidable



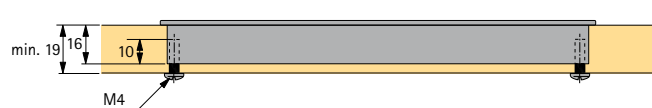
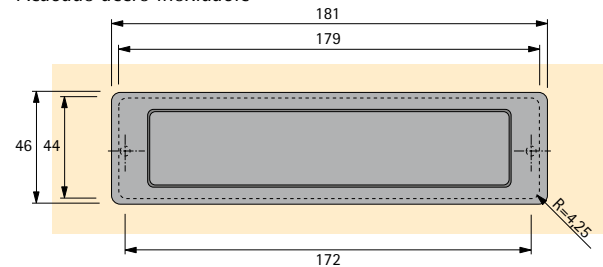
	Order no. Codice Código	Packaging unit Confezione Unidad de embalaje
1	9 086 690	25
2	9 086 689	25



1 Bright chrome  
Cromato lucido  
Cromo brillo



2 Stainless steel finish  
Finitura acciaio  
Acabado acero inoxidable



	Order no. Codice Código	Packaging unit Confezione Unidad de embalaje
1	9 086 688	25
2	9 086 687	25

# Touch-in

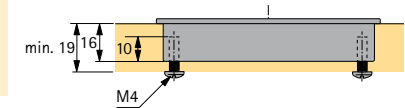
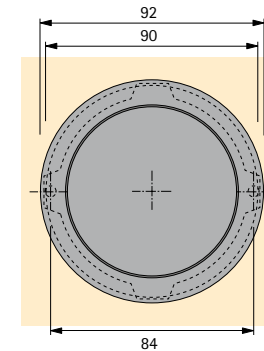
modular  
modulare  
modular



1 Bright chrome  
Cromato lucido  
Cromo brillo



2 Stainless steel finish  
Finitura acciaio  
Acabado acero inoxidable



	Order no. Codice Código	Packaging unit Confezione Unidad de embalaje
1	9 086 694	25
2	9 086 693	25

Trim panels (ABS) for lacquer coating  
 Elementi decorativi (ABS) per verniciatura di propria scelta  
 Elementos decorativos (ABS) para lacarlos uno mismo

- 1 uncoated  
non ricoperto  
sin revestimiento

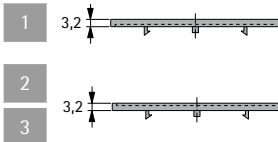
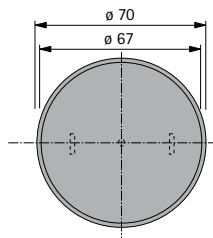


Trim panels for applying laminate  
 Elementi decorativi per l'impiego di laminati  
 Elementos decorativos para la aplicación de laminado

- 2 Bright chrome  
Cromato lucido  
Cromo brillo



- 3 Stainless steel finish  
Finitura acciaio  
Acabado acero inoxidable



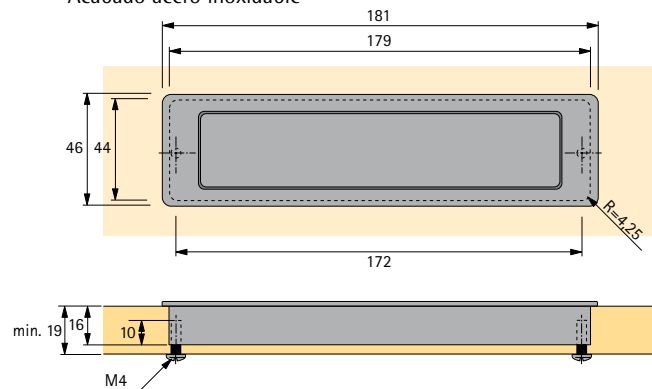
	Order no. Codice Código	Packaging unit Confezione Unidad de embalaje
1	9 086 698	25
2	9 086 702	25
3	9 086 701	25



- 1 Bright chrome  
Cromato lucido  
Cromo brillo



- 2 Stainless steel finish  
Finitura acciaio  
Acabado acero inoxidable



	Order no. Codice Código	Packaging unit Confezione Unidad de embalaje
1	9 086 692	25
2	9 086 691	25

Trim panels (ABS) for lacquer coating  
 Elementi decorativi (ABS) per verniciatura di propria scelta  
 Elementos decorativos (ABS) para lacarlos uno mismo

- 1 uncoated  
non ricoperto  
sin revestimiento

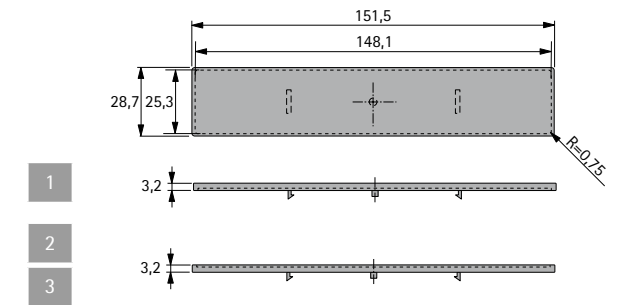


Trim panels for applying laminate  
 Elementi decorativi per l'impiego di laminati  
 Elementos decorativos para la aplicación de laminado

- 2 Bright chrome  
Cromato lucido  
Cromo brillo

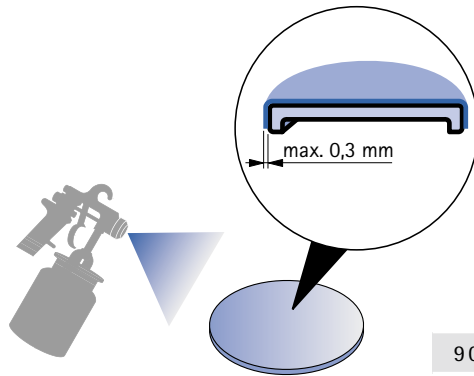


- 3 Stainless steel finish  
Finitura acciaio  
Acabado acero inoxidable



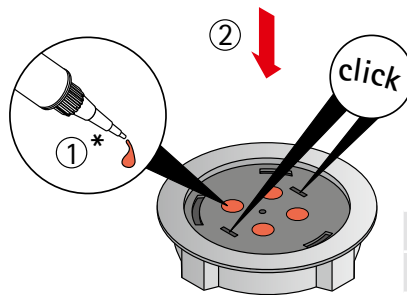
	Order no. Codice Código	Packaging unit Confezione Unidad de embalaje
1	9 086 695	25
2	9 086 697	25
3	9 086 696	25

Trim panels (ABS) for lacquer coating  
 Elementi decorativi (ABS) per verniciatura di propria scelta  
 Elementos decorativos (ABS) para lacarlos uno mismo



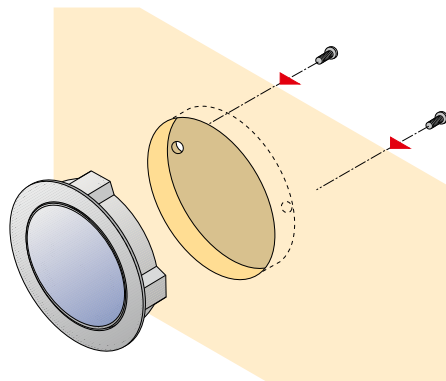
9 086 698

\* recommended adhesive:  
 2-comp. SE polymer,  
 e.g. JOWAT 690.00  
 adesivo consigliato:  
 polimero 2K SE,  
 p. es. JOWAT 690.00  
 adhesivo recomendado:  
 2K SE Polymer,  
 p. ej. JOWAT 690.00

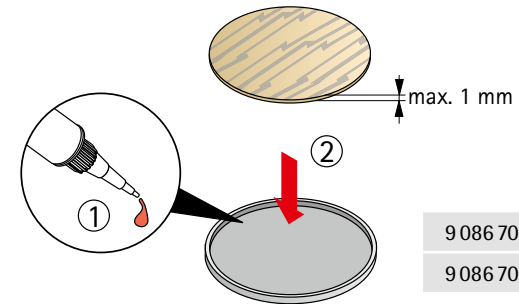


9 086 693

9 086 694

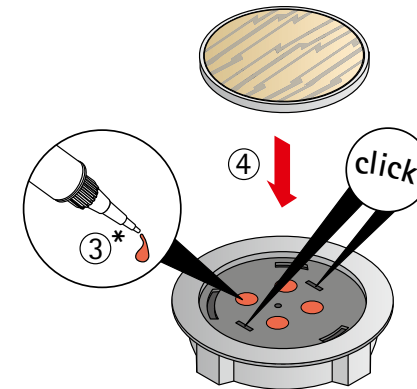


Trim panels for applying laminate  
 Elementi decorativi per l'impiego di laminati  
 Elementos decorativos para la aplicación de laminado



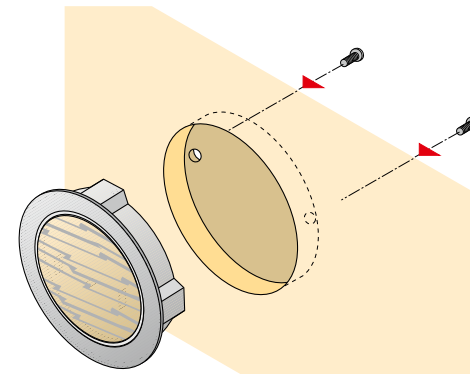
9 086 701

9 086 702

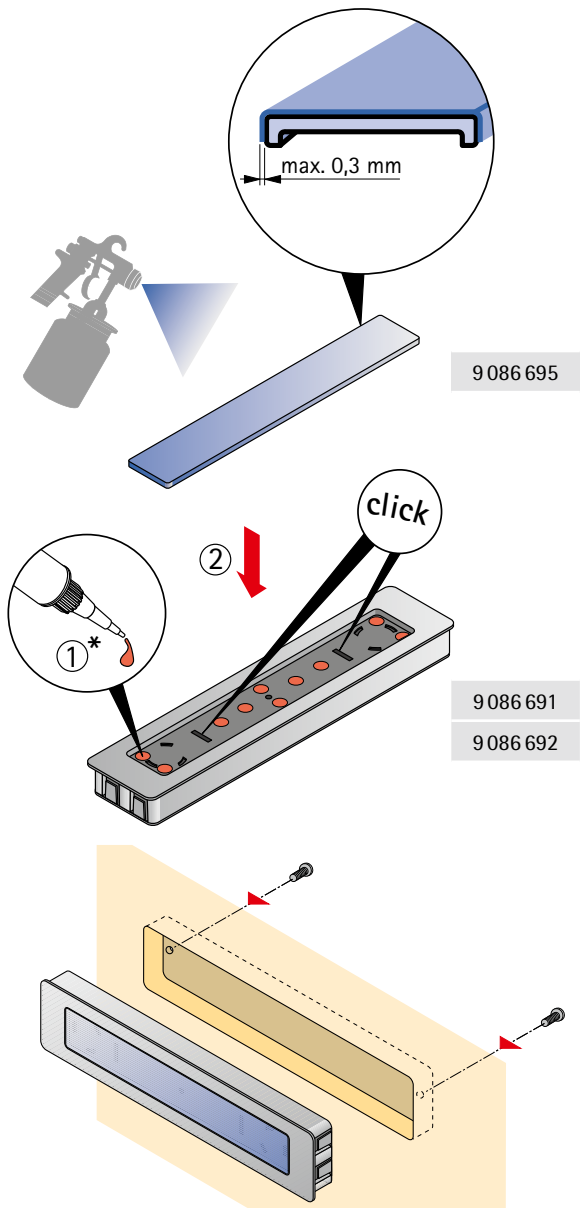


9 086 693

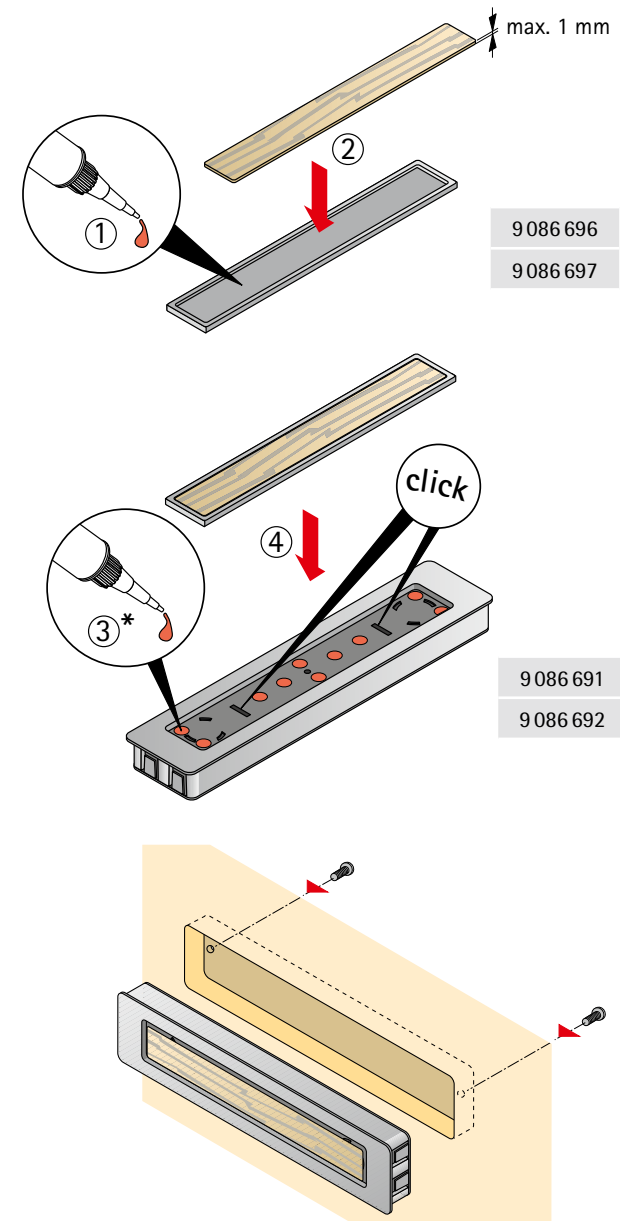
9 086 694



Trim panels (ABS) for lacquer coating  
 Elementi decorativi (ABS) per verniciatura di propria scelta  
 Elementos decorativos (ABS) para lacarlos uno mismo



Trim panels for applying laminate  
 Elementi decorativi per l'impiego di laminati  
 Elementos decorativos para la aplicación de laminado





**PRO DECOR**

[www.hettich.com](http://www.hettich.com)



909 715 300

  
**Hettich**  
INTERNATIONAL

Hettich FurnTech GmbH & Co. KG  
Gerhard-Lüking-Str. 10  
32602 Vlotho · Germany  
Tel. +49 5733 798-0  
Fax +49 5733 798-202  
E-mail: [info@hettich-furntech.com](mailto:info@hettich-furntech.com)